

LHC5020 Z-Wave DIN-skinne modul



Installations- og brugervejledning

Indhold

1. Anvendelse.....	4
2. Montage.....	5
3. Nulstilling af enhed.	8
4. Indmelding i et Z-Wave netværk.....	8
5. Konfigurationsparametre.	14
6. Kommando Klasser.	17
7. Teknisk Specifikation.....	18

1. Anvendelse.

LHC5020 DIN-skinne modul er enhed med indbygget trådløs Z-Wave kommunikation, 10 digitale udgange, samt 4 digitale indgange. Modulet er et generelt Z-Wave I/O modul der kan benyttes til mange forskellige formål. F.eks. kan LHC5020 give mulighed for at styre andre systemer via Z-Wave netværket, ved at benytte de 10 udgange som en slags overdragefunktion til et andet automatiksystem.

Der er også mulighed for at benytte LHC5020 som en nem styreenhed til vandbaseret gulvvarme. De 10 udgange vil direkte kunne tilsluttes 24V telestater (kræver at LHC5020 er forsynet med 24Vdc) og derved vil LHC5020 kunne åbne og lukke for 10 styk gulvvarmekredse. Selve varmereguleringen vil så skulle foregå i den centrale Z-Wave Controller, hvor målingen af temperaturen til varmekredsene kan komme fra forskellige Z-Wave temperaturmålere/termostater og Controlleren vil sende tænd/sluk kommandoer til LHC5020 for at regulere gulvvarmen.

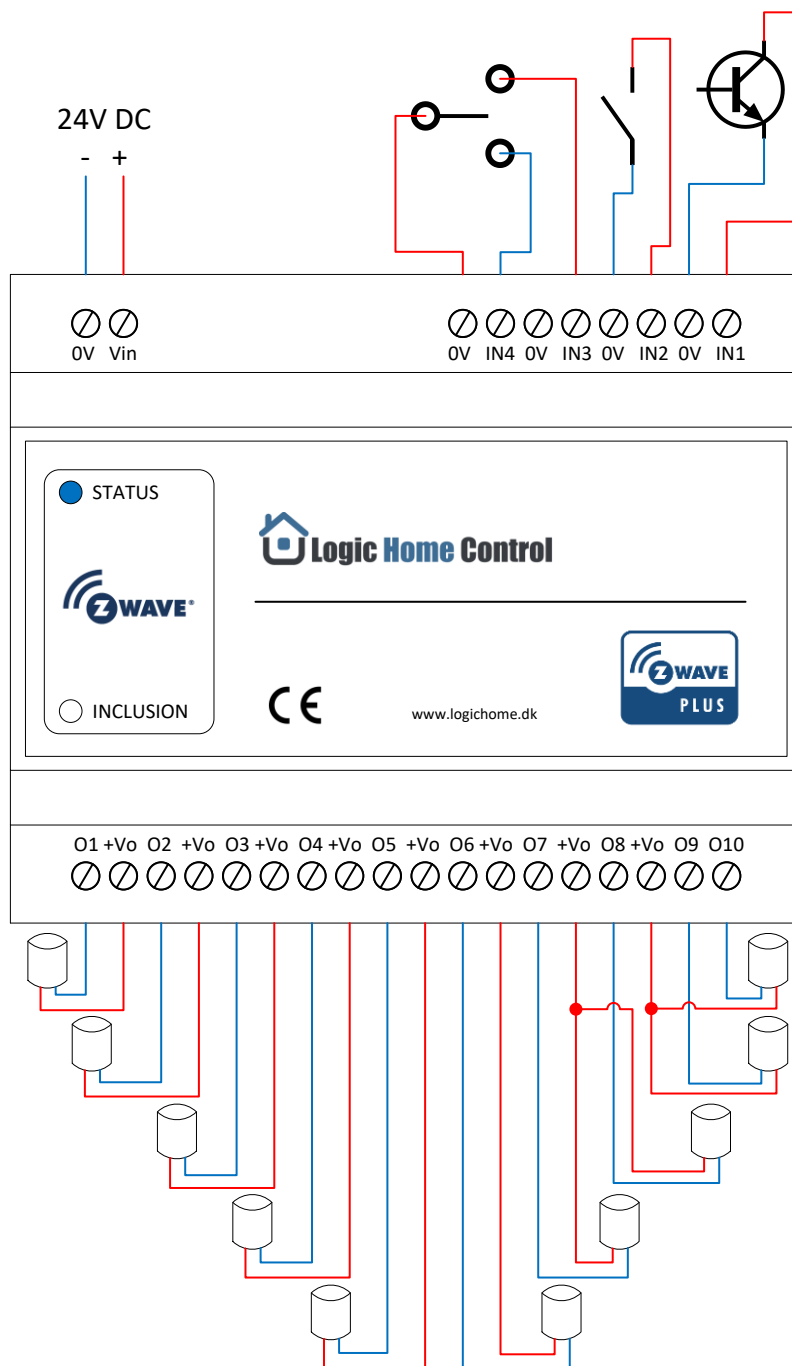
De 4 digitale indgange i LHC5020 er generelt anvendelige til forskellige formål, da der både kan tilsluttes potentialefri kontakter, eller tilsluttes til udgange med en udgangsspænding op til 10Vdc (DIN 43864).

Indgangene kan konfigureres til at have forskellige triggerfunktioner; forkant, bagkant eller niveau trigget.

Firmwaremæssigt vil LHC5020's indgange kunne benyttes til at styre andre Z-Wave enheder vi Z-Wave netværket, som for eksempel relæmoduler, lysdæmper enheder, m.v. LHC5020 kan sende forskellige Z-Wave kommandoer ved hjælp af de forskellige associeringsgrupper for de 4 indgange.

Desuden fungerer LHC5020 også som repeater og vil derved forlænge rækkevidden af Z-Wave netværket.

2. Montage.



LHC5020 skal tilsluttes en DC strømforsyning på klemmerne mærket 0V og Vin. Forsyning skal være dimensioneret til at kunne trække de belastninger der tilsluttes modulets udgange. Hvis der f.eks. tilsluttes 10 stk. 24V 2W telestater på udgangene, så skal strømforsyningen som minimum kunne levere:

$$10 \times 2W + 1W = 21 W, \text{ svarende til } 24V \text{ } 0,875 A$$

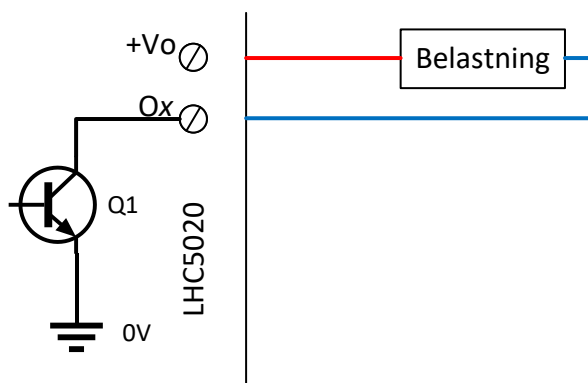
Den spænding der er på udgangsklemmerne mærket **+Vo** kommer direkte fra forsyningsklemmen mærket **Vin**.

Det er muligt at trække maksimalt 100mA (0,1 A) på hver **+Vo** klemme, eller maksimalt 1A fra alle **+Vo** klemmerne til sammen (f.eks. hvis kun to **+Vo** klemmer benyttes kan der godt trækkes 0,5A fra hver).

Modulet kan strømforsynes med en forsyningspænding fra 10V til 24V, men bemærk at det er forsyningspændingen der direkte er ført ud på udgangenes **+Vo** klemmer.

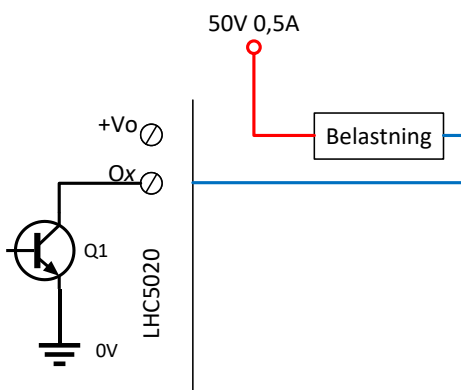
2.1. Udgange.

LHC5020 modulets udgange er såkaldte "low-side switch", eller open-collector udgange. Dvs. når en udgang aktiveres bliver udgangen trukket ned til 0V.



Den interne transistor der sidder i LHC5020 modulet kan klare maksimalt 60V 1A, men LHC5020 er "kun" dimensioneret til at kunne levere modulets forsyningspænding, og maksimalt 1A totalt på **+Vo** klemmerne (eller 0,125A fra hver af de 8 stk. **+Vo** klemmer, maksimalt 1A i alt).

Hvis der ønskes at benytte større belastninger eller spændinger på udgangene, er dette dog muligt ved at tilslutte en ekstern forsyning direkte til belastningen og så forbinde denne eksterne forsynings 0V til LHC5020's 0V - forsyningsklemme.



2.2. Indgange.

LHC5020 modulets digitale indgange kan tilsluttes forskellige typer af kontakter, relæer, open-collector udgange, m.v.

Indgangene fungerer ved at klemmerne mærket **IN1**, **IN2**, **IN3** og **IN4**, leverer en udgangsspænding på cirka 7,5V som der så kan kortsluttes til 0V ved at montere f.eks. en kontakt mellem **INx** og **0V** klemmerne.

Det er desuden muligt at påtrykke indgangene en ekstern spænding op til 10V, hvor en spænding på over 1,7V betyder at indgangen tolkes som et logisk "1" og spændinger under som et logisk "0". **NB** hvis der benyttes en ekstern spænding på indgangene, så skal indgangenes forsyning "slukkes" først. Dette gøres ved hjælp af konfigurationsparametrene 2, 3, 4 og 5.

Indgangene kan konfigureres til forskellige trigger funktioner ved hjælp af konfigurationsparametre 9, 10, 11 og 12.

3. Nulstilling af enhed.

LHC5020 kan nulstilles tilbage til fabriksindstillinger, dvs. at alle konfigurationer og enhedens adresse vil blive nulstillet og sat tilbage til værdierne som de var ved fabrikation. Enheden skal efterfølgende meldes ind i Z-Wave netværket på ny.

Nulstillingen foretages ved at holde den lille trykknop der findes ved at føre et tyndt stykke værktøj gennem hullet i fronten af modulet (markeret med teksten "INCLUSION") og aktivere trykknappen i mindst 10 sekunder indtil lysdioden giver et kortvarigt blink.

Venligst benyt kun denne procedure i tilfælde hvor den primære netværkscontroller ikke findes, eller ikke er operativ.

4. Indmelding i et Z-Wave netværk.

Når LHC5020 bliver leveret, tilhører enheden ikke noget Z-Wave netværk. For at kunne kommunikere med andre enheder i Z-Wave netværket skal LHC5020 meldes ind i netværket. Denne proces kaldes at **inkludere** enheden i Z-Wave netværket. Enheder kan også meldes ud af Z-Wave netværket, hvis de eksempelvis skal benyttes i en anden installation, dette kaldes at **ekskludere** enheden fra Z-Wave netværket.

Begge processer startes med at sætte den centrale netværkscontroller i enten **inkluderingsstilstand** eller i **ekskluderingsstilstand**. Se venligst i manualen for netværkscontrolleren, hvordan den centrale controller sættes i enten **inkluderingsstilstand** eller **ekskluderingsstilstand**.

Dernæst aktiveres **inkluderingsstilstand/ekskluderingsstilstand** på LHC5020 enheden ved at aktivere den lille knap i gennem hullet i fronten af modulet, markeret med teksten "INCLUSION", tre gange, hvorefter status lysdioden vil begynde at blinke.

Inkluderings knappen **skal** have præcis 3 kortvarige tryk, hverken mere eller mindre, for at starte inkluderingsprocessen.

Hvis enheden allerede tilhører et netværk, så skal enheden **ekskluderes** før den kan **inkluderes** i det aktuelle netværk, ellers vil inkluderingsprocessen fejle.

5. Associationsgrupper.

LHC5020 består af 15 virtuelle enheder (endpoints); Basis enheden (root device eller endpoint 0), samt 14 under-enheder (14 endpoints).

Basis enheden benyttes af de Kontrollere der ikke understøtter Multichannel kommunikation, hvilket vil give en meget begrænset anvendelse af dette modul.

De 14 under-enheder består af 10 enheder til styring af modulets udgange og 4 enheder til rapportering af modulets indgange.

Nedenfor er en oversigt over de forskellige associationsgrupper for hver af de virtuelle enheder.

I gruppenumrene indikerer det første nummer gruppens nummer for den virtuelle enhed og dernæst nummeret på gruppen i selve basis enheden (endpoint 0).

Enhed 1 (*End Point 1*)

Udgang 1

Gruppe 1 / 1

Lifeline. Gælder for hele modulet.
Maks. antal enheder i gruppen: 1

Gruppe 2 / 2

Sender **Basic Report On / Off** når udgang 1 bliver aktiveret.
Denne gruppe benyttes typisk til at sende status information til den centrale kontroller enhed, for visualisering af status for udgangen (f.eks. til VERA eller Fibaro Home Center).
Maks. antal enheder i gruppen: 5

Enhed 2 (*End Point 2*)

Udgang 2

Gruppe 1 / -

Lifeline.
Maks. antal enheder i gruppen: 0

Gruppe 2 / 3

Sender **Basic Report On / Off** når udgang 2 bliver aktiveret.
Denne gruppe benyttes typisk til at sende status information til den centrale kontroller enhed, for visualisering af status for udgangen (f.eks. til VERA eller Fibaro Home Center).
Maks. antal enheder i gruppen: 5

Enhed 3 (*End Point 3*)

Udgang 3

Gruppe 1 / -

Lifeline.
Maks. antal enheder i gruppen: 0

Gruppe 2 / 4

Sender **Basic Report On / Off** når udgang 3 bliver aktiveret.
Denne gruppe benyttes typisk til at sende status information til den centrale kontroller enhed, for visualisering af status for udgangen (f.eks. til VERA eller Fibaro Home Center).
Maks. antal enheder i gruppen: 5

Enhed 4 (End Point 4)**Udgang 4**

Gruppe 1 / -

Lifeline.

Maks. antal enheder i gruppen: 0

Gruppe 2 / 5

Sender **Basic Report On / Off** når udgang 4 bliver aktiveret.

Denne gruppe benyttes typisk til at sende status information til den centrale kontroller enhed, for visualisering af status for udgangen (f.eks. til VERA eller Fibaro Home Center).

Maks. antal enheder i gruppen: 5

Enhed 5 (End Point 5)**Udgang 5**

Gruppe 1 / -

Lifeline.

Maks. antal enheder i gruppen: 0

Gruppe 2 / 6

Sender **Basic Report On / Off** når udgang 5 bliver aktiveret.

Denne gruppe benyttes typisk til at sende status information til den centrale kontroller enhed, for visualisering af status for udgangen (f.eks. til VERA eller Fibaro Home Center).

Maks. antal enheder i gruppen: 5

Enhed 6 (End Point 6)**Udgang 6**

Gruppe 1 / -

Lifeline.

Maks. antal enheder i gruppen: 0

Gruppe 2 / 7

Sender **Basic Report On / Off** når udgang 6 bliver aktiveret.

Denne gruppe benyttes typisk til at sende status information til den centrale kontroller enhed, for visualisering af status for udgangen (f.eks. til VERA eller Fibaro Home Center).

Maks. antal enheder i gruppen: 5

Enhed 7 (End Point 7)**Udgang 7**

Gruppe 1 / -

Lifeline.

Maks. antal enheder i gruppen: 0

Gruppe 2 / 8

Sender **Basic Report On / Off** når udgang 7 bliver aktiveret.

Denne gruppe benyttes typisk til at sende status information til den centrale kontroller enhed, for visualisering af status for udgangen (f.eks. til VERA eller Fibaro Home Center).

Maks. antal enheder i gruppen: 5

Enhed 8 (End Point 8)**Udgang 8**

Gruppe 1 / -

Lifeline.

Maks. antal enheder i gruppen: 0

Gruppe 2 / 9

Sender **Basic Report On / Off** når udgang 8 bliver aktiveret.

Denne gruppe benyttes typisk til at sende status information til den centrale kontroller enhed, for visualisering af status for udgangen (f.eks. til VERA eller Fibaro Home Center).

Maks. antal enheder i gruppen: 5

Enhed 9 (End Point 9)**Udgang 9**

Gruppe 1 / -

Lifeline.

Maks. antal enheder i gruppen: 0

Gruppe 2 / 10

Sender **Basic Report On / Off** når udgang 9 bliver aktiveret.

Denne gruppe benyttes typisk til at sende status information til den centrale kontroller enhed, for visualisering af status for udgangen (f.eks. til VERA eller Fibaro Home Center).

Maks. antal enheder i gruppen: 5

Enhed 10 (End Point 10)**Udgang 10**

Gruppe 1 / -

Lifeline.

Maks. antal enheder i gruppen: 0

Gruppe 2 / 11

Sender **Basic Report On / Off** når udgang 10 bliver aktiveret.

Denne gruppe benyttes typisk til at sende status information til den centrale kontroller enhed, for visualisering af status for udgangen (f.eks. til VERA eller Fibaro Home Center).

Maks. antal enheder i gruppen: 5

Enhed 11 (End Point 11)**Indgang 1**

Gruppe 1 / -

Lifeline.

Maks. antal enheder i gruppen: 0

Gruppe 2 / 12

Sender **Basic Report On / Off** når indgang 1 aktiveres.

Denne gruppe benyttes typisk til at sende status information til den centrale kontroller enhed, for visualisering af status for indgangen (f.eks. til VERA eller Fibaro Home Center).

Maks. antal enheder i gruppen: 5

Gruppe 3 / 13

Sender **Basic Set On / Off** når indgang 1 bliver aktiveret.

Kan f.eks. bruges til at styre relæmoduler, eller til visualisering i den centrale kontroller enhed (f.eks. Fibaro Home Center).

Maks. antal enheder i gruppen: 5

Gruppe 4 / 14

Sender **Binary Switch Set On / Off** når indgang 1 bliver aktiveret.

Kan f.eks. bruges til at styre relæmoduler.

Maks. antal enheder i gruppen: 5

Gruppe 5 / 15

Sender **Multilevel Switch Set / Multilevel Switch Start Level Change / Multilevel Switch Stop Level Change** når indgang 1 bliver aktiveret.

Kan typisk benyttes til at styre lysdæmpere, gardin styringer, m.m.

Maks. antal enheder i gruppen: 5

Enhed 12 (End Point 12)**Indgang 2**

Gruppe 1 / -

Lifeline.

Maks. antal enheder i gruppen: 0

Gruppe 2 / 16

Sender **Basic Report On / Off** når indgang 2 aktiveres.

Denne gruppe benyttes typisk til at sende status information til den centrale kontroller enhed, for visualisering af status for indgangen (f.eks. til VERA eller Fibaro Home Center).

Maks. antal enheder i gruppen: 5

Gruppe 3 / 17

Sender **Basic Set On / Off** når indgang 2 bliver aktiveret.

Kan f.eks. bruges til at styre relæmoduler, eller til visualisering i den centrale kontroller enhed (f.eks. Fibaro Home Center).

Maks. antal enheder i gruppen: 5

Gruppe 4 / 18

Sender **Binary Switch Set On / Off** når indgang 2 bliver aktiveret.

Kan f.eks. bruges til at styre relæmoduler.

Maks. antal enheder i gruppen: 5

Gruppe 5 / 19

Sender **Multilevel Switch Set / Multilevel Switch Start Level Change / Multilevel Switch Stop Level Change** når indgang 2 bliver aktiveret.

Kan typisk benyttes til at styre lysdæmpere, gardin styringer, m.m.

Maks. antal enheder i gruppen: 5

Enhed 13 (End Point 13)**Indgang 3**

Gruppe 1 / -

Lifeline.

Maks. antal enheder i gruppen: 0

Gruppe 2 / 20

Sender **Basic Report On / Off** når indgang 3 aktiveres.

Denne gruppe benyttes typisk til at sende status information til den centrale kontroller enhed, for visualisering af status for indgangen (f.eks. til VERA eller Fibaro Home Center).

Maks. antal enheder i gruppen: 5

Gruppe 3 / 21

Sender **Basic Set On / Off** når indgang 3 bliver aktiveret.

Kan f.eks. bruges til at styre relæmoduler, eller til visualisering i den centrale kontroller enhed (f.eks. Fibaro Home Center).

Maks. antal enheder i gruppen: 5

Gruppe 4 / 22

Sender **Binary Switch Set On / Off** når indgang 3 bliver aktiveret.

Kan f.eks. bruges til at styre relæmoduler.

Maks. antal enheder i gruppen: 5

Gruppe 5 / 23

Sender **Multilevel Switch Set / Multilevel Switch Start Level Change / Multilevel Switch Stop Level Change** når indgang 3 bliver aktiveret.

Kan typisk benyttes til at styre lysdæmpere, gardin styringer, m.m.

Maks. antal enheder i gruppen: 5

Enhed 14 (End Point 14)**Indgang 4**

Gruppe 1 / -

Lifeline.

Maks. antal enheder i gruppen: 0

Gruppe 2 / 24

Sender **Basic Report On / Off** når indgang 4 aktiveres.

Denne gruppe benyttes typisk til at sende status information til den centrale kontroller enhed, for visualisering af status for indgangen (f.eks. til VERA eller Fibaro Home Center).

Maks. antal enheder i gruppen: 5

Gruppe 3 / 25

Sender **Basic Set On / Off** når indgang 4 bliver aktiveret.

Kan f.eks. bruges til at styre relæmoduler, eller til visualisering i den centrale kontroller enhed (f.eks. Fibaro Home Center).

Maks. antal enheder i gruppen: 5

Gruppe 4 / 26

Sender **Binary Switch Set On / Off** når indgang 4 bliver aktiveret.

Kan f.eks. bruges til at styre relæmoduler.

Maks. antal enheder i gruppen: 5

Gruppe 5 / 27

Sender **Multilevel Switch Set / Multilevel Switch Start Level Change / Multilevel Switch Stop Level Change** når indgang 4 bliver aktiveret.

Kan typisk benyttes til at styre lysdæmpere, gardin styringer, m.m.

Maks. antal enheder i gruppen: 5

6. Konfigurationsparametre.

Z-Wave enheder skal kunne fungere direkte efter de er blevet **inkluderet** i Z-Wave netværket, men med forskellige konfigurationsparametre på en enhed kan funktionaliteten ændres til bedre at kunne dække den enkelte brugers ønsker eller behov, samt give mulighed for yderligere funktioner.

Parameter 1, Parameterstørrelse 1 byte. Status lysdiode.

Denne parameter kan benyttes til at ændre hvordan status lysdioden i fronten af modulet skal lyse.

Værdi Beskrivelse

- 0 Lysdiode slukket.
- 1 Lysdiode lyser stabilt. (Standard)
- 2 Lysdiode blinker med 1 sekunds interval (½ Hz).
- 3 Lysdiode blinker med ½ sekunds interval (1 Hz).

Parameter 2, Parameterstørrelse 1 byte. Loop spænding på indgang 1.

Kan benyttes til at slukke for spændingen på indgang 1, så indgangen kan påtrykkes en ekstern spænding.

Værdi Beskrivelse

- 0 Spænding på indgang slukket.
- 1 Spænding på indgang tændt. (Standard)

Parameter 3, Parameterstørrelse 1 byte. Loop spænding på indgang 2.

Kan benyttes til at slukke for spændingen på indgang 2, så indgangen kan påtrykkes en ekstern spænding.

Værdi Beskrivelse

- 0 Spænding på indgang slukket.
- 1 Spænding på indgang tændt. (Standard)

Parameter 4, Parameterstørrelse 1 byte. Loop spænding på indgang 3.

Kan benyttes til at slukke for spændingen på indgang 3, så indgangen kan påtrykkes en ekstern spænding.

Værdi Beskrivelse

- 0 Spænding på indgang slukket.
- 1 Spænding på indgang tændt. (Standard)

Parameter 5, Parameterstørrelse 1 byte. Loop spænding på indgang 4.

Kan benyttes til at slukke for spændingen på indgang 4, så indgangen kan påtrykkes en ekstern spænding.

Værdi Beskrivelse

- 0 Spænding på indgang slukket.
- 1 Spænding på indgang tændt. (Standard)

Parameter 6, Parameterstørrelse 1 byte. Prel-filter-tid på indgangene.

Angiver tiden der benyttes til prel-filter på indgangene i 0,01 sekunders opløsning.

Værdi Beskrivelse

0 - 255 0 – 2,55 sekunder. Standardværdien er 5, svarende til en prel-filter-tid på 50 millisekunder (0,05 sekunder).

Parameter 7, Parameterstørrelse 1 byte. Tærskelværdi for indgangsaktivering.

Angiver tiden som en indgang skal være stabil før den bliver accepteret som aktiv/inaktiv i 0,01 sekunders opløsning.

Værdi Beskrivelse

0 - 255 0 – 2,55 sekunder. Standardværdien er 20, svarende til 200 millisekunder (0,2 sekunder).

Parameter 8, Parameterstørrelse 1 byte. Tærskelværdi for indgang "holdt" - tilstand.

Angiver tiden som en indgang skal have været aktiveret før den vil antage tilstanden "knap holdt nede" i 0,01 sekunders opløsning.

Værdi Beskrivelse

0 - 255 0 – 2,55 sekunder. Standardværdien er 50, svarende til 500 millisekunder (0,5 sekunder).

Parameter 9, Parameterstørrelse 1 byte. Opsætning af funktion for indgang 1.

Der kan vælges mellem forskellige måder at indgangene skal fungere på, se afsnittet om indgangs funktioner.

Værdi Beskrivelse

- 0 Inaktiv.
- 1 Tilstand 1, niveaustyret indgang. (Standard)
- 2 Tilstand 2, bagkantstyret indgang.
- 3 Tilstand 3, forkantstyret indgang.

Parameter 10, Parameterstørrelse 1 byte. Opsætning af funktion for indgang 2.

Der kan vælges mellem forskellige måder at indgangene skal fungere på, se afsnittet om indgangs funktioner.

Værdi Beskrivelse

- 0 Inaktiv.
- 1 Tilstand 1, niveaustyret indgang. (Standard)
- 2 Tilstand 2, bagkantstyret indgang.
- 3 Tilstand 3, forkantstyret indgang.

Parameter 11, Parameterstørrelse 1 byte. Opsætning af funktion for indgang 3.

Der kan vælges mellem forskellige måder at indgangene skal fungere på, se afsnittet om indgangs funktioner.

Værdi Beskrivelse

- 0 Inaktiv.
- 1 Tilstand 1, niveaustyret indgang. (Standard)
- 2 Tilstand 2, bagkantstyret indgang.
- 3 Tilstand 3, forkantstyret indgang.

Parameter 12, Parameterstørrelse 1 byte. Opsætning af funktion for indgang 4.

Der kan vælges mellem forskellige måder at indgangene skal fungere på, se afsnittet om indgangs funktioner.

Værdi Beskrivelse

- 0 Inaktiv.
- 1 Tilstand 1, niveaustyret indgang. (Standard)
- 2 Tilstand 2, bagkantstyret indgang.
- 3 Tilstand 3, forkantstyret indgang.

Parameter 13, Parameterstørrelse 1 byte. Aktivér Central Scene notifikationer.

Der er mulighed for at aktivere at sendes Central Scene notifikationer når de 4 indgange aktiveres.

Værdi Beskrivelse

- 0 Central Scene notifikationer er slået fra. (Standard)
- 1 Central Scene notifikationer er slået til.

7. Kommando Klasser.

Supporterede Kommando Klasser.

- Association (version 2)
- Association Group Information (version 1)
- Multi Channel Association (version 2)
- Version (version 2)
- Configuration (version 1)
- Manufacturer Specific (version 2)
- Z-Wave Plus Information (version 2)
- Device Reset Locally (version 1)
- Powerlevel (version 1)
- Firmware Update (version 2)
- Multi Channel (version 3)
- Basic (version 2)
- Binary Switch (version 2)

Styrede Kommando Klasser

- Basic (version 2)
- Binary Switch (version 2)
- Multilevel Switch (version 4)
- Central Scene (version 2)

8. Teknisk Specifikation.

Strømforsyning	10 - 24V DC
Udgange	Der må maksimalt trækkes 1A totalt fra modulets udgange. Open-collector udgange, maks. 60Vdc 1A.
Indgange	Digital potentialefri, maks. 10Vdc, indgangs-impedans 10Kohm. Skrueklemmer: 0,2 – 2,5 mm ²
Tilslutningsklemmer	Udgange: 18 polet tilslutning, 10 x low-side switch, 8 x forsyning ud. Indgange: 8 polet tilslutning, 4 x indgang, 4 x 0V.
Strømforbrug	0,6 W.
Radio protokol	Z-Wave®: EU 868.4MHz – 500 Series.
Godkendelser	CE
Explorer Frame Support	Ja
SDK	6.61.00
Enhedstype	Slave med ruter/repeater funktionalitet.
Generic Device Class	Binary Switch.
Specific Device Class	Valve Open/Close
Rutning	Ja
FLiRS	Nej
Z-Wave Plus	Ja
Firmware Version	0.02